

Immer Bewährtes  
in Perfektion.

Mit dem WAREMA Raffstore 80 S



*Der SonnenLichtManager*

Der neue WAREMA Raffstore

# 80 S

## BEWÄHRTES IN PERFEKTION

Der WAREMA Raffstore mit 80 mm randgebördelter Lamelle ist in der Standardausführung der beliebteste und meist gebaute Raffstore der Welt. Doch auch Bewährtes sollte sich weiterentwickeln und nach Perfektion streben. Das haben wir getan: Mit dem Wissen und der Erfahrung aus über 50 Jahren Raffstorenproduktion haben wir bewährte Details der 80 mm randgebördelten Lamelle perfektioniert und das Produkt an die aktuellen Bedürfnisse des Marktes angepasst. Alle Optimierungen werden auch für die 60 mm randgebördelte Lamelle - die 60 S - umgesetzt.



Erleben Sie den  
Raffstore 80 S!  
[www.warema.de/80S](http://www.warema.de/80S)



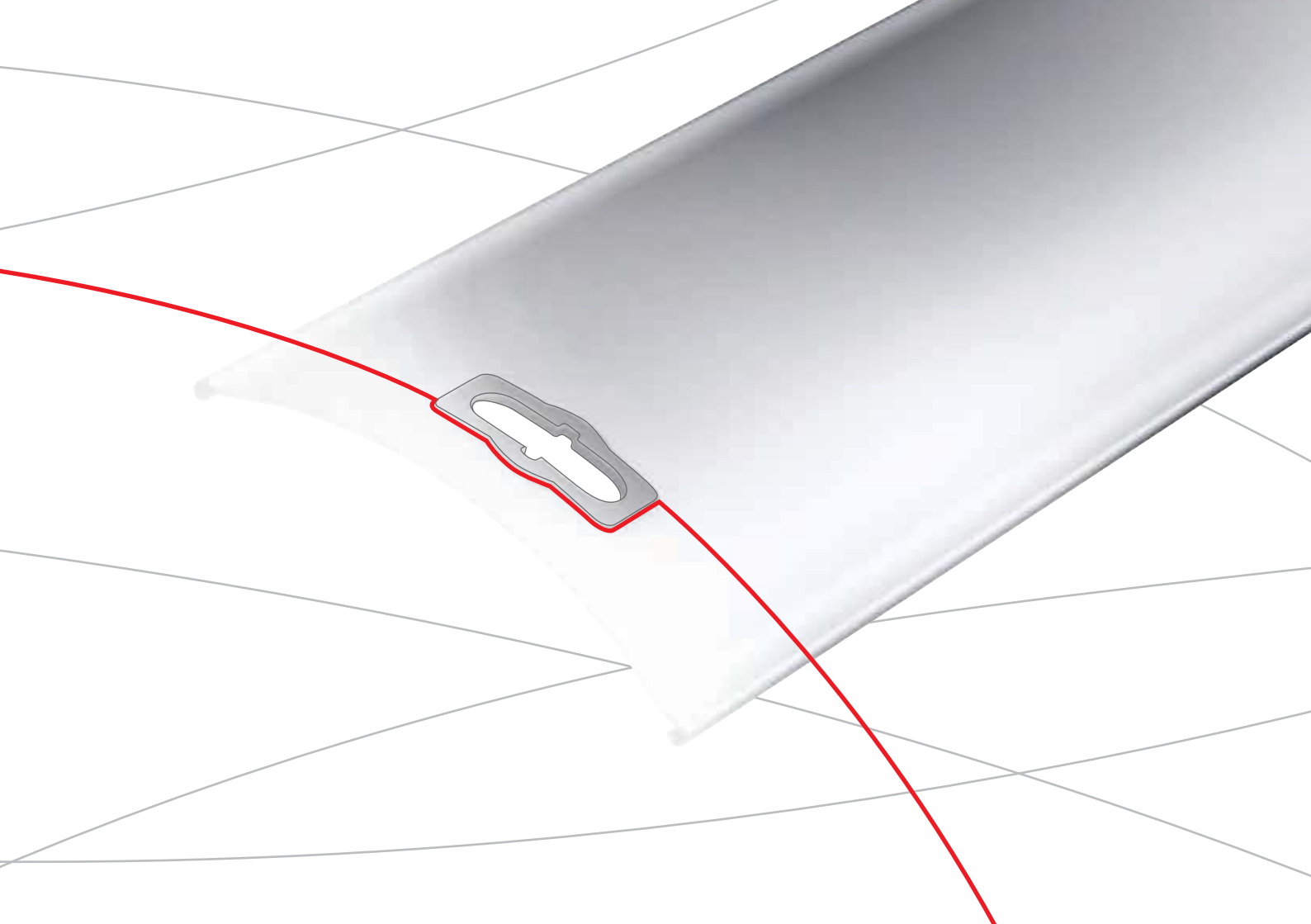
## EXPRESSIV UND DENNOCH ZEITLOS

Die neue Lamellengeometrie des 60 S/80 S mit einem reduzierten Durchmesser der Randbördelung erhöht die Stabilität und Festigkeit der Lamelle um über 5%. Der Führungsnippel mit hochwertiger, flächenbündig eingelassener, 2-Punkt-Verschweißung und großer Gegenplatte überträgt die Stabilität bis in die Führungsschienen. Die Raffstoren wirken dynamisch und expressiv in klassisch zeitlosem Design.



## FILIGRAN UND TROTZDEM STABIL

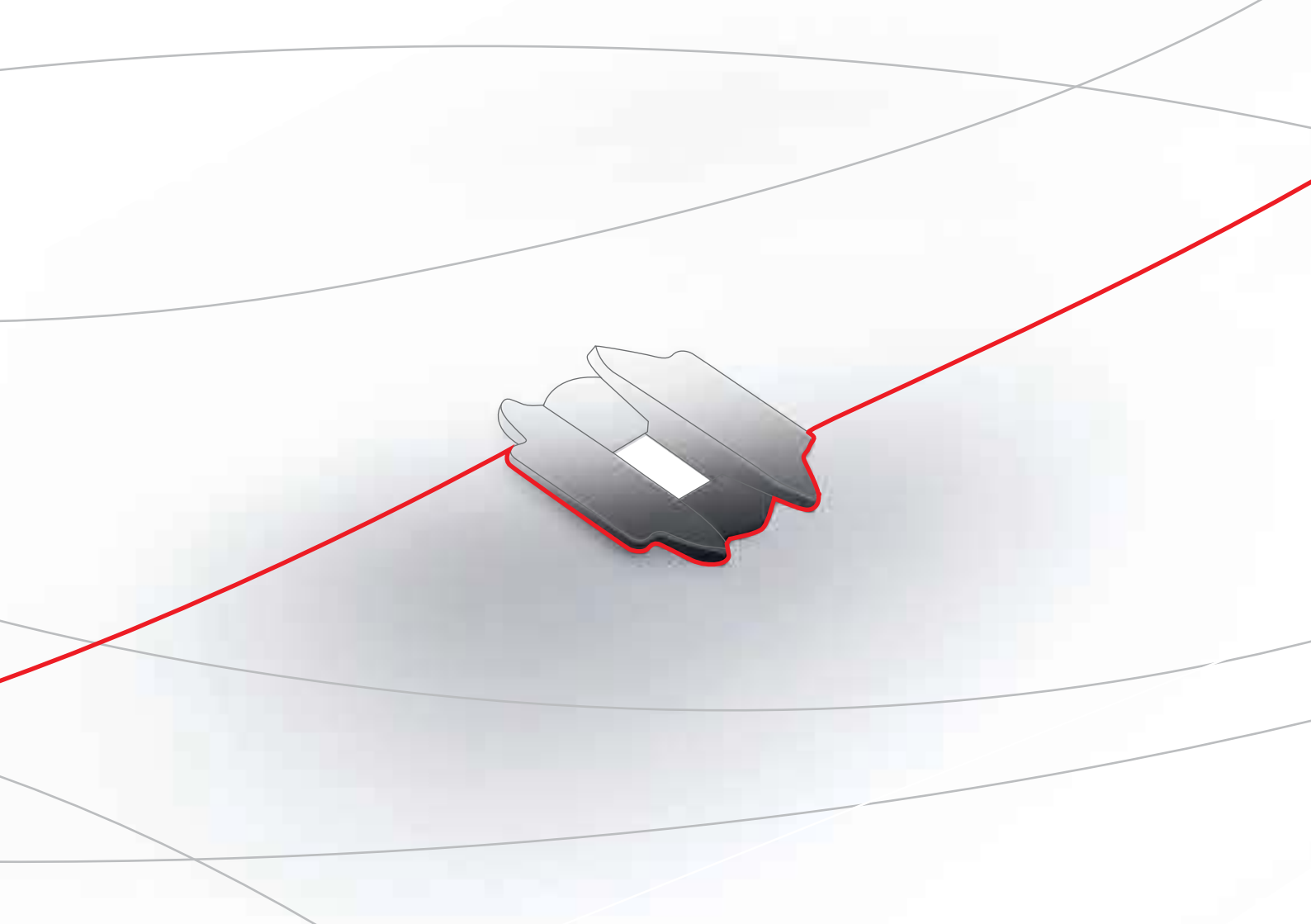
Der deutlich verkleinerte Durchmesser der Randbördelung reduziert die Pakethöhe um über 15% und sorgt für eine filigranere Optik bei der Durchsicht. Die neue Seilführungsöse wirkt sich positiv auf die Pakethöhe aus und ermöglicht gleichzeitig einen größtmöglichen Wendewinkel.



# EINFACH MEHR SCHATTEN

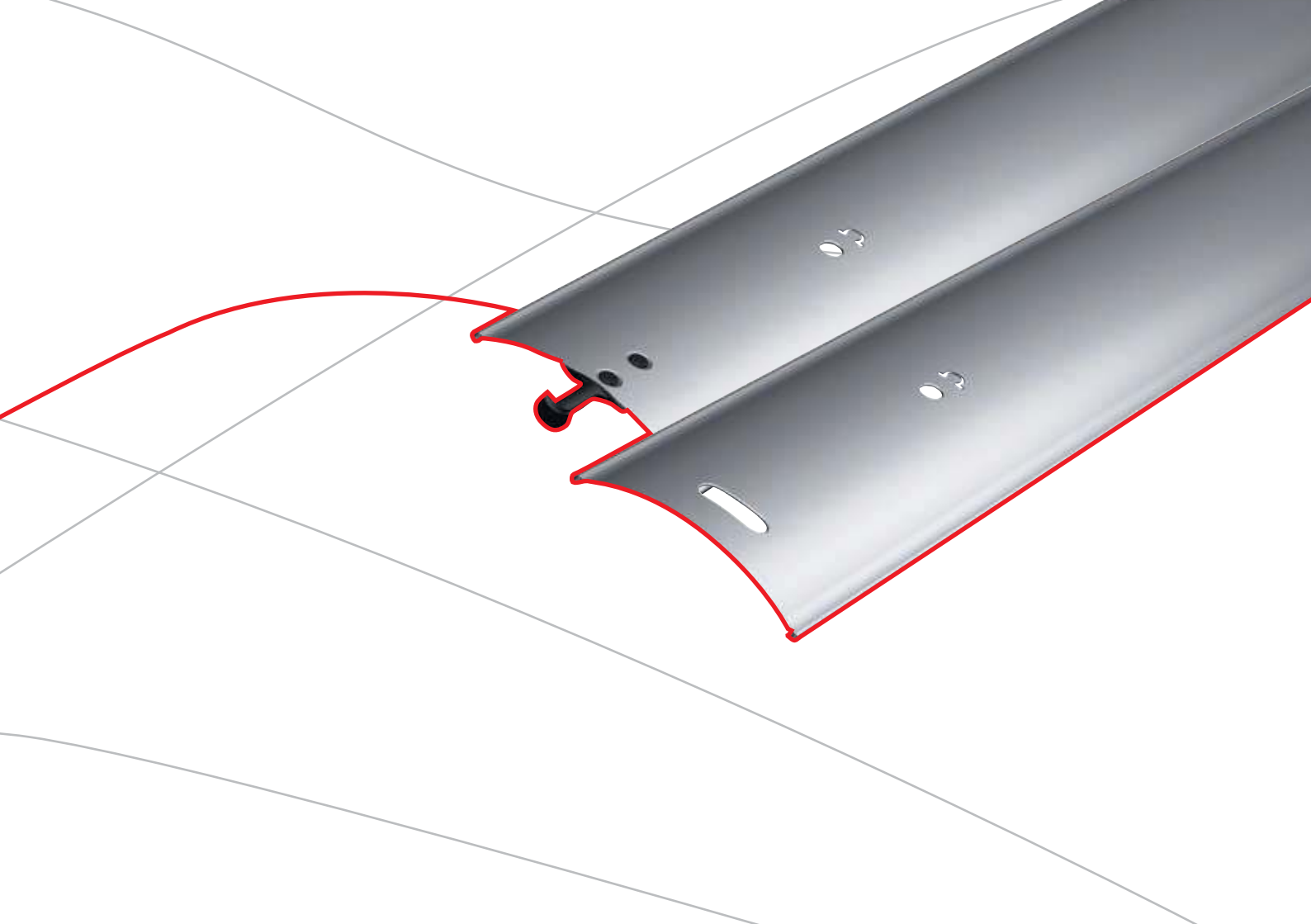
Die optimierten Aufzugsbandösen mit kleinsten Durchlassöffnungen reduzieren den Lichteinfall auf ein Minimum, schonen das Aufzugsband und verhindern Geräuschbildung





## UNAUFFÄLLIG SCHÖN

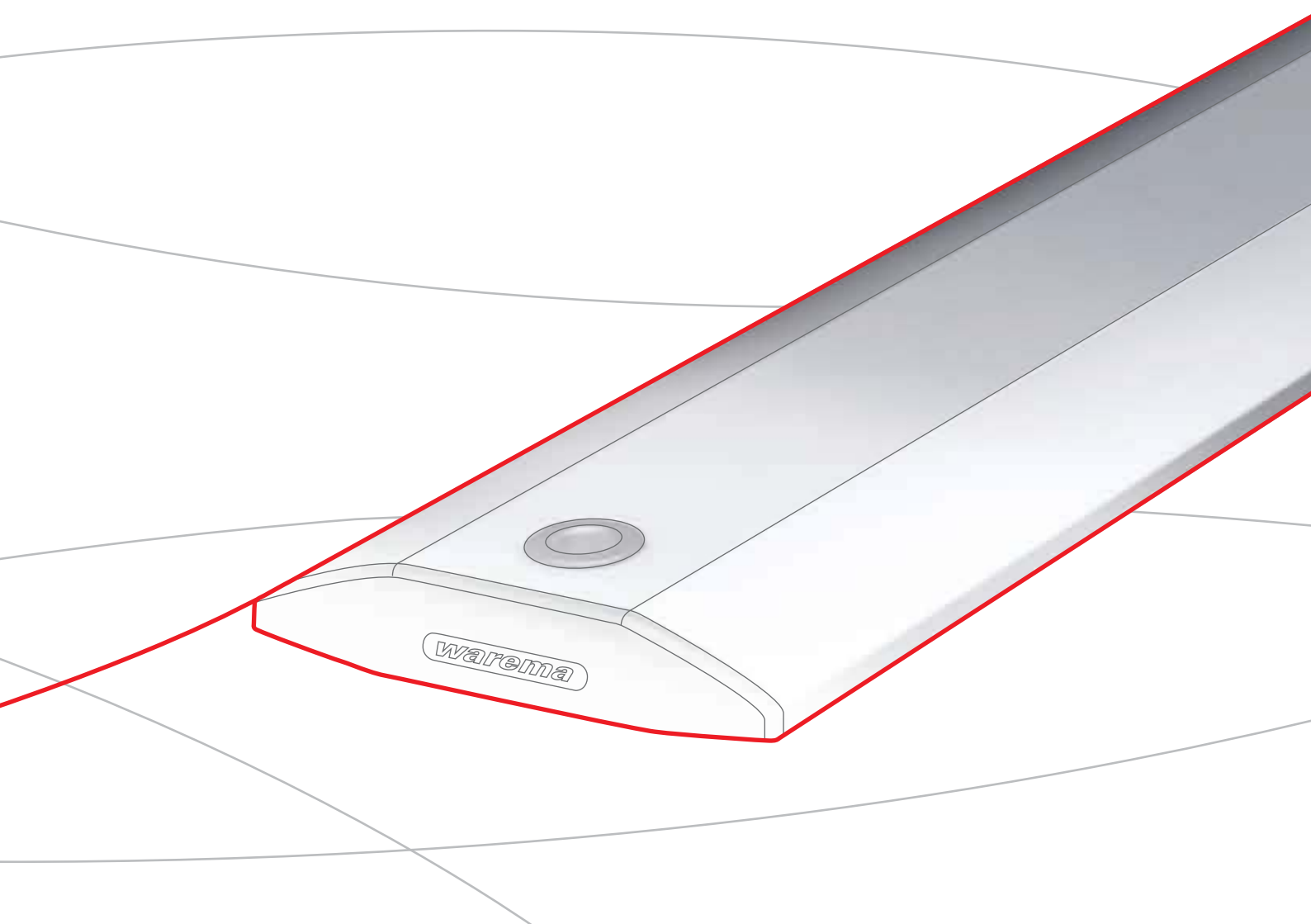
Anstelle der Aufzugsband- und Seilführungsösen können bei der 80 S die Stanzungen optional auch umlaufend randgebördelt ausgeführt werden.



The background features several thin, overlapping lines in shades of grey and a single prominent red line. The lines are curved and intersect, creating a dynamic, abstract pattern. The red line is thicker than the grey ones and follows a similar curved path across the lower half of the image.

## DEZENT UND HOCHWERTIG

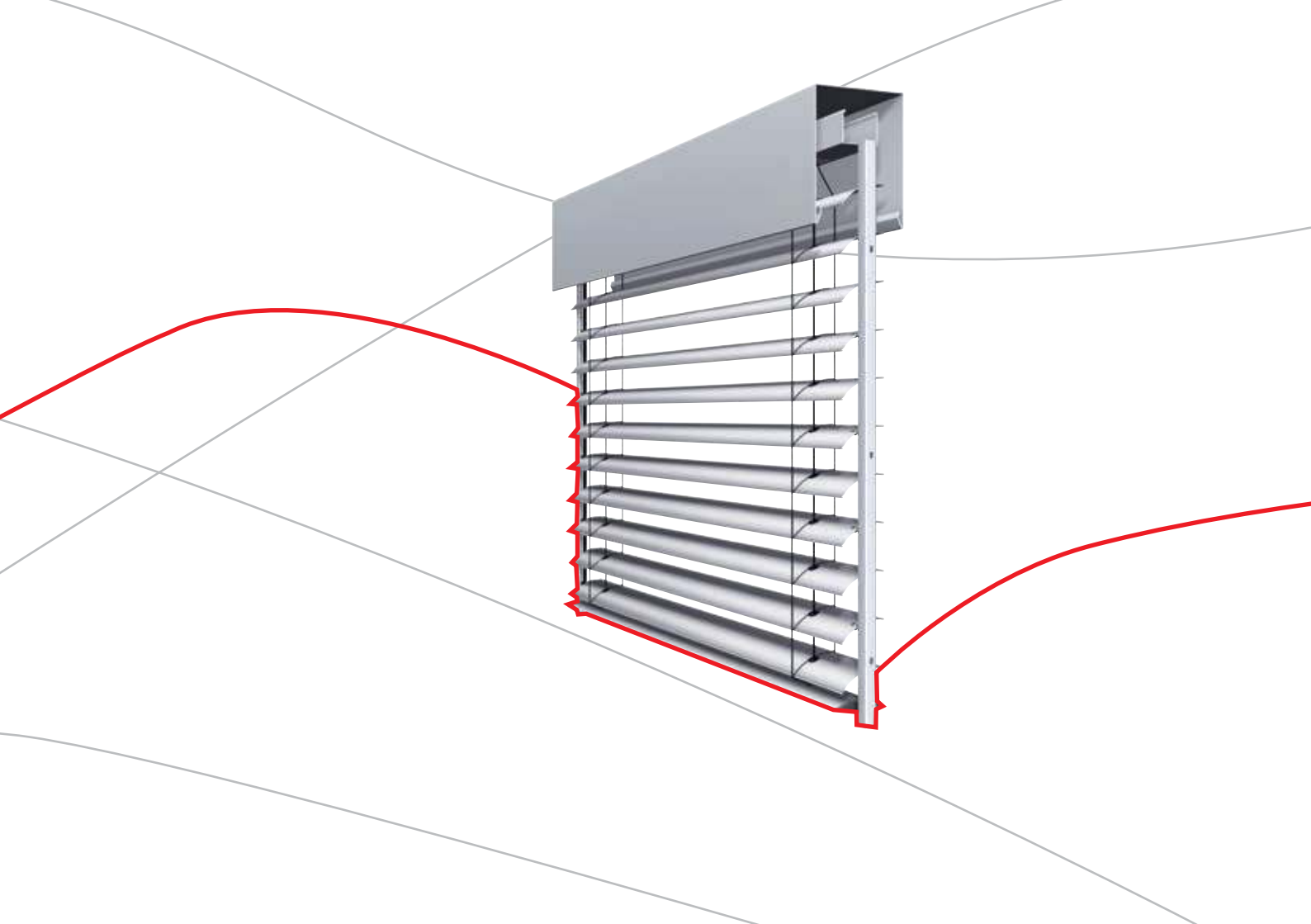
Die optimierte Unterschiene überzeugt durch eine niedrigere Ansichtsfläche bei gleichbleibender Stabilität. Zugleich besticht sie durch ihr modernes und zeitlos filigranes Design.



warema

# ALLES BLEIBT MÖGLICH

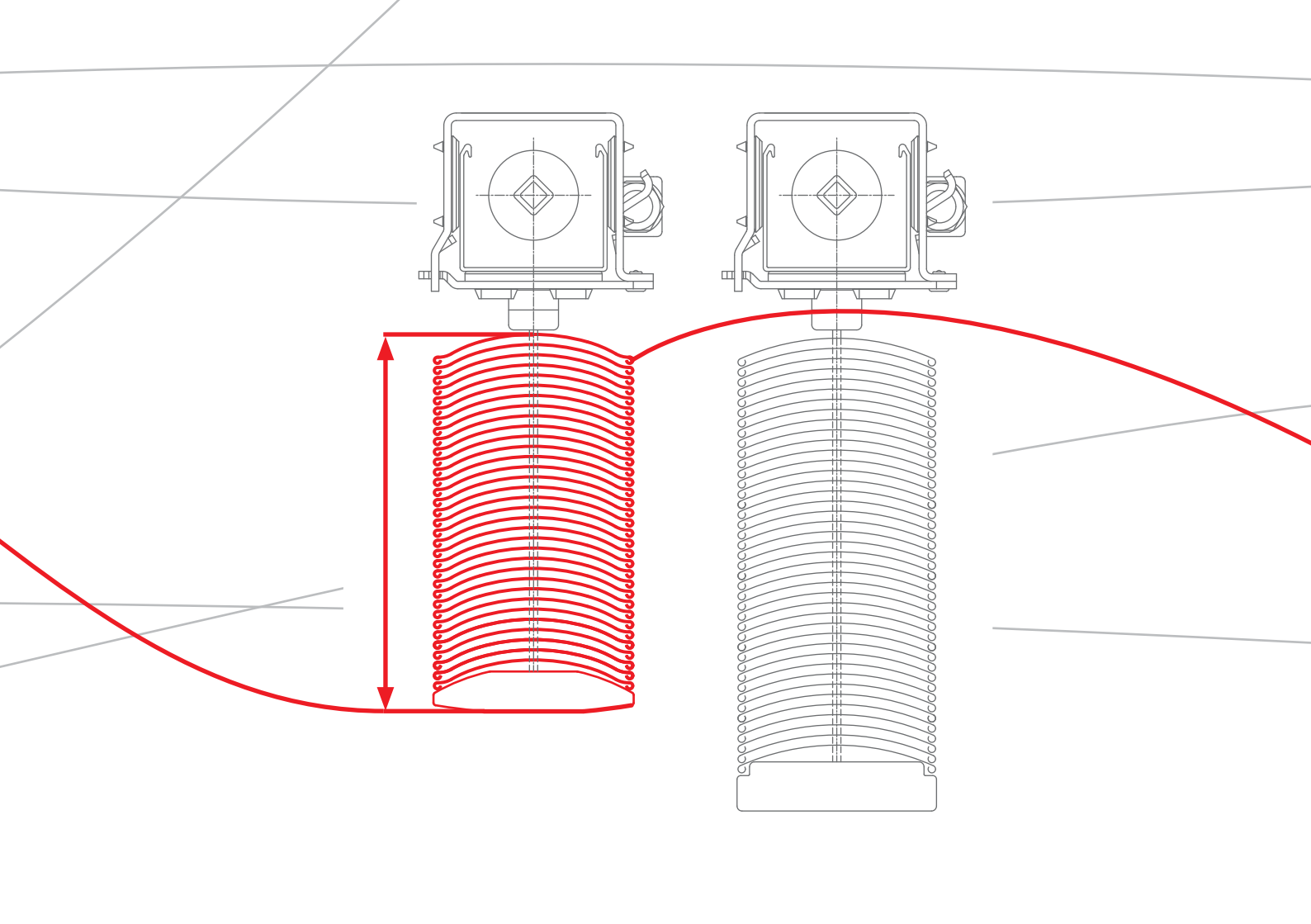
Randgebördelte Lamellen sind die am vielseitigsten einsetzbaren Raffstoren. Alles was bislang an Funktionen und Ausführungen möglich war, ist auch mit den neuen Lamellentypen 60 S/80 S weiterhin realisierbar.



## POSITIVER EFFEKT AUF DIE ENERGIEBILANZ

Durch die neue Lamellengeometrie und die optimierte Unterschiene bietet der WAREMA Raffstore 80 S in Standardausführung das kleinste Raffstoren-Paket am Markt. Die geringere Pakethöhe wirkt sich positiv auf die Energiebilanz von Gebäuden aus.





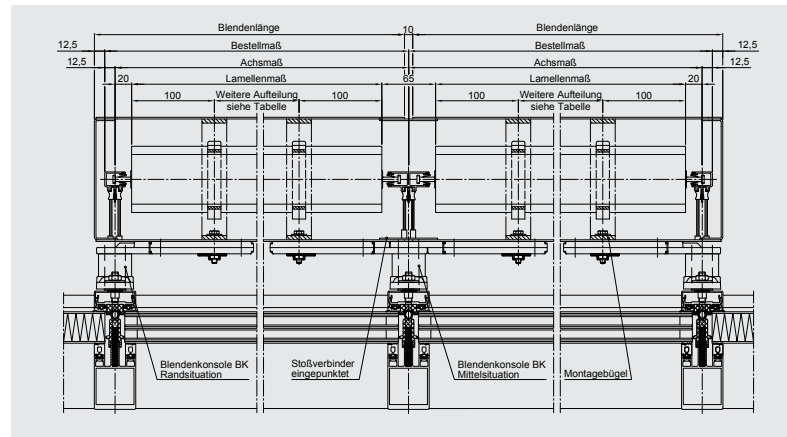
# Perfekte Details

## Randgebördelte Lamellen mit Seil- oder Schienenführung

### Pakethöhe in mm

### Pakethöhe aus der Raffstorehöhe ermittelt

Typen	Raffstorehöhe in mm																					
	1000	1200	1400	1600	1800	2000	2200	2400	2600	2800	3000	3200	3400	3600	3800	4000	4200	4400	4600	4800	5000	
E 60 A2 S/	173	187	201	215	229	243	257	271	285	299	313	327	341	355	369	383	397	411	425	439	453	
E 60 A6 S																						
E 80 A2 S/	151	161	171	181	191	201	211	221	231	241	251	261	271	281	291	301	311	321	331	341	351	
E 80 A6 S																						

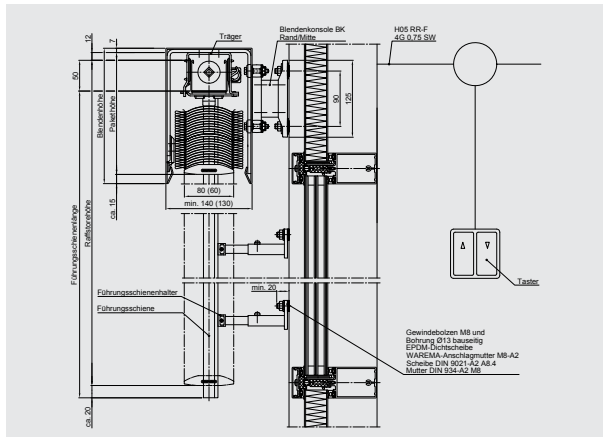


# Fassaden-Raffstore

## Randgebördelte Lamelle mit Schienenführung E 60/80 A6 S mit U-Blende an Pfosten-Riegel-Fassade

Pakethöhe aus der lichten Verschattungshöhe ermittelt

Typen	Lichte Verschattungshöhe in mm																		
	1000	1200	1400	1600	1800	2000	2200	2400	2600	2800	3000	3200	3400	3600	3800	4000	4200	4400	4600
E 60 A2 S/	186	201	216	231	246	262	277	292	307	322	337	352	367	382	397	412	427	442	457
E 60 A6 S																			
E 80 A2 S/	159	170	180	191	201	212	222	233	243	254	264	275	285	296	306	317	328	338	349
E 80 A6 S																			



Pakethöhen sind ca. Werte, sie können technisch bedingt in den Minus- oder Plusbereich abweichen.  
 Raffstoren mit Kurbelantrieb: Pakethöhe reduziert sich um 20 mm  
 Raffstoren mit Arbeitsstellung: Pakethöhe 7 mm höher, Oberschienenträger Art.-Nr. 551012  
 Blendenhöhe = Pakethöhe + 15 mm

